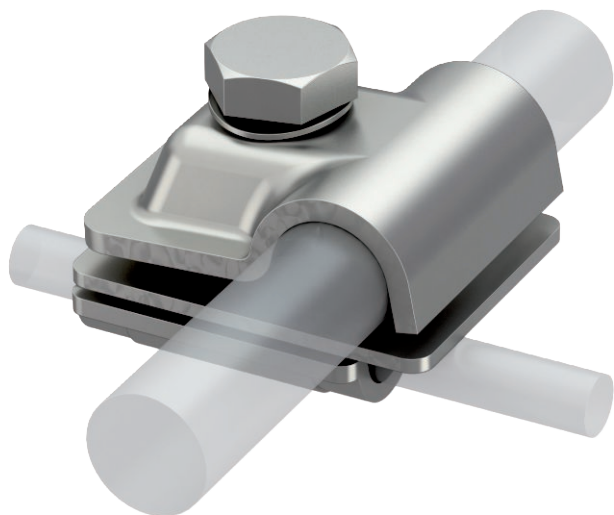


# Teknisk datablad

## Vario-klikforbindelse Rd 8-10x16

Art-nr 5311590



- Til T-, kryds- og parallelforbindelser med mellemlader
- Hurtig montering ved hjælp af en skrue M10 x 30 af rustfrit stål
- Med fjederskive iht. DIN 137
- Opfylder kravene iht. IEC 62305



A2 Rustfrit stål 1.4301

### Produktbeskrivelse

### Stamdata

Varenr.	5311590
Type	249 8-10X16 VA
Betegnelse 1	Snapklemmer
Betegnelse 2	Vario
Dimension	8-10mm/16mm
Materiale	Rustfrit stålmateriale 1.4301
Materiale forkortelse	A2
Kvalitet	1,4301
Vægt	14,96 kg/100 styk

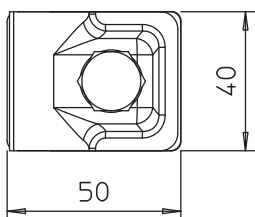
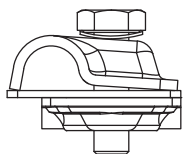
# Teknisk datablad

## Vario-klikforbindelse Rd 8-10x16

Art-nr 5311590



### Teknisk data



Mål A	40,00 mm
Fastgørelsesskruens type	Sekskantskrue
Forbindelsestype	Multiforbindelsesklemme
Lynstrømsbæreevne	H/100 kA
Egnet til forbindelse	Rundleder Rd 8-10 / Rd 16
Kortslutningsstrøm (50HZ)(1s;≤300°C)	7,90 kA
Pasning	8-10X16 mm
Skilleplade	<input type="checkbox"/>