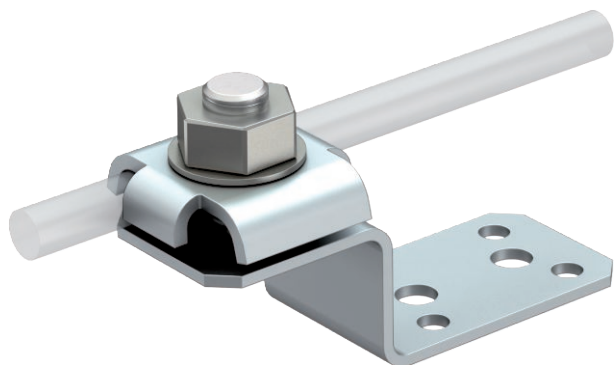


# Teknisk datablad

## Samlestykke med dobbeltverligger

Art-nr 5320707

OBO  
BETTERMANN



- overholder kravene i IEC 62305
- hurtig montering med en M10x30-skruer af rustfrit specialstål
- med fjederskive
- 4 fastgørelseshuller Ø 5,2 mm
- 2 fastgørelseshuller Ø 6,9 mm



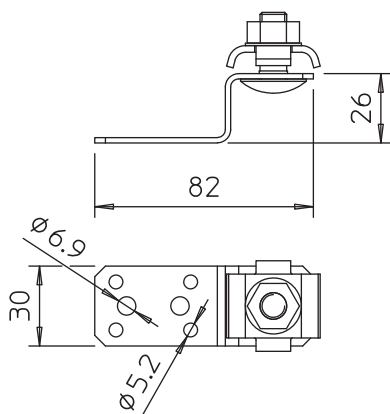
Aluminium Aluminium

### Produktbeskrivelse

### Stamdata

Varenr.	5320707
Type	287 DCT
Dimension	82x30x26
Farve	Aluminium
Materiale	Aluminium
Materiale forkortelse	Aluminium
Mindste salgs-enhed	10,00 Stykke
Vægt	6,45 kg/100 styk

### Teknisk data



Fastgørelsesskruens type	Brædebolt
Forbindelsestype	Tilslutningsklemme
Lynstrømsbæreevne	N/50 kA
Egnet til rundleder diameter	8,00 mm
Klemområde	8 mm
Pasning	8 mm
Pasning	8 mm